



BorgWarner Garante Contrato Norte-Americano pelo Programa de Inversor Gerador com Grande Montadora

- *Mais recente negócio de uma grande montadora global, marca a segunda conquista do módulo inversor baseado em carboneto de silício para a América do Norte*
- *A tecnologia fornecerá altos níveis de corrente contínua e estratégias avançadas de resfriamento para atender às demandas térmicas*

Auburn Hills, Michigan, 15 de Fevereiro de 2022 – A BorgWarner garantiu um contrato com uma grande montadora global para fornecer inversores geradores de alta tensão para serem usados em uma arquitetura eletrificada inovadora para carregar as baterias principais. O inversor baseado em carbeto de silício (SiC) foi projetado para fornecer altos níveis de corrente contínua e estratégias avançadas de resfriamento para gerenciar as demandas térmicas desafiadoras da aplicação.

“A BorgWarner está extremamente orgulhosa de garantir este contrato e continuar construindo nosso relacionamento colaborativo e de longa data com este cliente”, disse Dr. Stefan Demmerle, presidente e gerente geral da BorgWarner PowerDrive Systems. “Estamos ansiosos para continuar fornecendo soluções de mobilidade escaláveis, energeticamente eficientes e sustentáveis para apoiar nossos clientes à medida que eles mudam para a tecnologia de veículos totalmente eletrificados”.

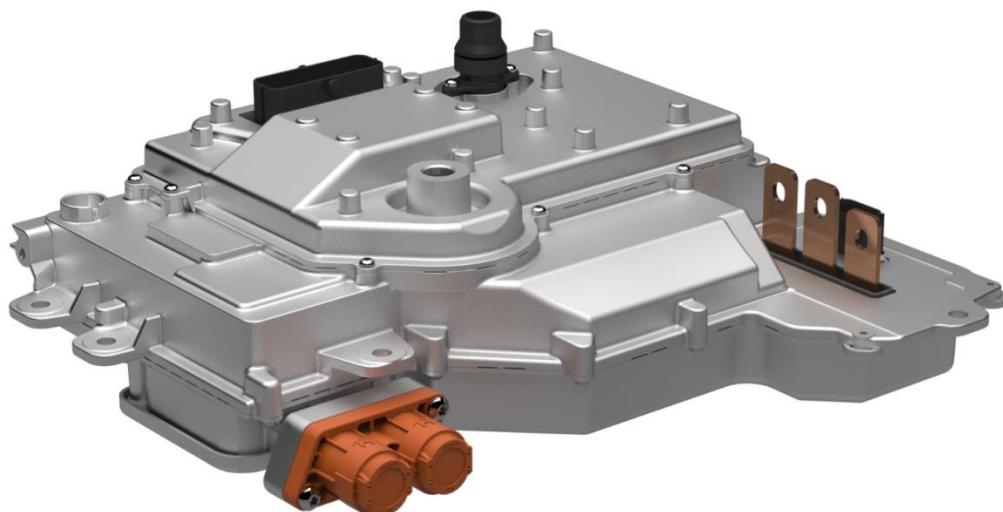
Os inversores de alta densidade de energia usam a família Viper de módulos de energia escaláveis da BorgWarner, juntamente com projetos térmicos aprimorados para permitir operação contínua a 70% da corrente de pico, enquanto as aplicações típicas fornecem apenas 40-50% da corrente de pico continuamente. Além disso, o uso de interruptores de alimentação SiC ajuda a tornar esses inversores mais eficientes do que os inversores tradicionais baseados em silício.

BorgWarner Inc. (BorgWarner Garante Contrato Norte-Americano pelo Programa de Inversor Gerador com Grande Montadora)

O desempenho do inversor da BorgWarner, a robustez, o design escalável, o valor gerado, o relacionamento com o cliente e a pegada global de fabricação são todos fatores que levaram à conquista do negócio. A produção do inversor está prevista para julho de 2024.

Sobre a BorgWarner

A BorgWarner Inc. (NYSE: BWA) é líder mundial em oferecer soluções de mobilidade inovadoras e sustentáveis para o mercado de veículos. Com base em sua experiência em equipamentos originais, a BorgWarner também traz soluções de produtos e serviços líderes de mercado para o aftermarket. Com instalações industriais e técnicas em 93 locais em 22 países, a empresa emprega aproximadamente 49.000 pessoas em todo o mundo. Para mais informações, por favor visite borgwarner.com.



O inversor gerador de SiC de alta tensão da BorgWarner foi projetado para fornecer altos níveis de corrente contínua e estratégias avançadas de resfriamento para gerenciar demandas térmicas desafiadoras e foi projetado para ser usado em uma arquitetura eletrificada inovadora.

Declarações Prospectivas: Este Comunicado pode conter declarações prospectivas, conforme contempladas pelo Private Securities Litigation Reform Act de 1995, baseadas nas perspectivas, expectativas, estimativas e projeções atuais da administração. Palavras como “antecipa”, “acredita”, “continua”, “poderia”, “projetou”, “efeito”, “estima”, “avalia”, “espera”, “prevê”, “meta”, “orientação”, “iniciativa”, “pretende”, “pode”, “perspectiva”, “planos”, “potencial”, “prognostica”, “projeto”, “busca”, “procura”, “deveria”, “almeja”, “quando”, “irá”, “iria”, e variações de tais palavras e expressões semelhantes se destinam a identificar essas declarações prospectivas. Além disso, todas as declarações, exceto declarações de fatos históricos, contidas ou incorporadas como referência neste Comunicado, que espera mos

BorgWarner Inc. (BorgWarner Garante Contrato Norte-Americano pelo Programa de Inversor Gerador com Grande Montadora)

ou prevemos que ocorrerão ou poderão ocorrer no futuro em relação à nossa posição financeira, estratégia de negócios e medidas para implementar essa estratégia, incluindo alterações nas operações, pontos fortes competitivos, metas, expansão e crescimento de nossos negócios e operações, planos, referências a êxitos futuros e outros assuntos desse tipo, são declarações prospectivas. As estimativas contábeis, como as descritas no título “Políticas Contábeis Críticas” no Item 7 do nosso Relatório Anual mais recente, arquivado no Formulário 10-K (“Formulário 10-K”), são inerentemente prospectivas. Todas as declarações prospectivas são baseadas em suposições e análises feitas por nós à luz de nossa experiência e nossa percepção de tendências históricas, condições atuais e desenvolvimentos futuros esperados, além de outros fatores que acreditamos serem adequados para as circunstâncias. Declarações prospectivas não são garantias de desempenho, e os resultados reais da Empresa podem diferir materialmente daqueles expressos, projetados ou implícitos nas ou pelas declarações prospectivas. Você não deve confiar indevidamente nessas declarações prospectivas, que são válidas apenas a partir da data deste Comunicado. As declarações prospectivas estão sujeitas a riscos e incertezas – muitos dos quais são difíceis de prever e, geralmente, estão fora de nosso controle –, que podem causar resultados reais diferentes materialmente daqueles expressos, projetados ou implícitos nas ou pelas declarações prospectivas. Esses riscos e incertezas, entre outros, incluem: interrupções no fornecimento que afetem a nós ou nossos clientes, como a atual escassez de chips semicondutores que afetou os clientes de fabricantes de equipamentos originais (“OEM”) e seus fornecedores, incluindo nós; disponibilidade e preços de commodities; desafios competitivos de concorrentes novos e existentes, incluindo clientes OEM; os desafios associados às tecnologias em rápida mudança, particularmente no que diz respeito aos veículos elétricos, e nossa capacidade de inovar em resposta; incertezas em relação à extensão e duração dos impactos de questões associadas à pandemia de COVID-19, incluindo interrupções adicionais de produção; a dificuldade em prever a demanda por veículos elétricos em crescimento de nossa receita de veículos elétricos; a possibilidade de que a proposta de aquisição do negócio eMotor de veículos leves da Santrol não seja consumada; a capacidade de identificar alvos e consumir aquisições em termos aceitáveis; a incapacidade em perceber os benefícios esperados das aquisições em tempo hábil, incluindo nossa recente aquisição da AKASOL AG e nossa aquisição da Delphi Technologies PLC em 2020; a capacidade de identificar negócios de portfólio de combustão apropriados para disposição e consumir disposições planejadas em termos aceitáveis; a falha em integrar prontamente e efetivamente os negócios adquiridos; o potencial de passivos desconhecidos ou inestimáveis relacionados a negócios adquiridos; nossa dependência da produção automotiva e de caminhões, ambas altamente cíclicas e sujeitas a interrupções; nossa dependência dos principais clientes OEM; flutuações nas taxas de juros e taxas de câmbio de moeda estrangeira; nossa dependência de sistemas de informação; a incerteza do ambiente econômico global; o resultado de procedimentos legais existentes ou futuros, incluindo litígios com relação a várias reivindicações; mudanças futuras em leis e regulamentos, incluindo, a título de exemplo, taxas e tarifas, nos países em que operamos; impactos de quaisquer transações futuras de aquisição ou alienação; e os outros riscos observados em relatórios que arquivamos na Securities and Exchange Commission, incluindo o Item 1A, “Fatores de Risco” em nosso Formulário 10-K arquivado mais recentemente e / ou Relatório Trimestral no Formulário 10-Q. Não assumimos nenhuma obrigação de atualizar ou anunciar publicamente quaisquer atualizações ou revisões de quaisquer declarações prospectivas neste comunicado para refletir qualquer alteração em nossas expectativas ou qualquer alteração em eventos, condições, circunstâncias ou suposições subjacentes às declarações.

Contato de Relações Públicas
Tatiane Zambão

BorgWarner Inc. (BorgWarner Garante Contrato Norte-Americano pelo Programa de Inversor Gerador com Grande Montadora)

Telefone: +55 11 3183-0487

Email: mediacontact.sa@borgwarner.com